

Instruction 510-0647

04-21-19

Version 2 • English

© 2018-'19

by S&S® Cycle, Inc.

All rights reserved.

Printed in the U.S.A.

**S&S® Cycle, Inc.**

14025 Cty Hwy G

Viola, Wisconsin 54664

Phone: 608-627-1497 • Fax: 608-627-1488

Technical Service Phone: 608-627-TECH (8324)

Technical Service Email: [sstech@sscycle.com](mailto:sstech@sscycle.com)

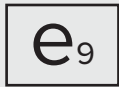
Website: [www.sscycle.com](http://www.sscycle.com)



## Installation Instructions: S&S EC Approved Grand National® & Slash Cut Slip-on Muffler kits for 2018-'19 HD® Softail® Models

### DISCLAIMER:

Grand National mufflers:

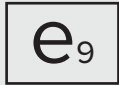


EU Compliant per

**11028 H**

EC-Type Approval for non-original motorcycle exhaust

Slash Cut mufflers:



EU Compliant per

**11027 H**

EC-Type Approval for non-original motorcycle exhaust

### SAFE INSTALLATION AND OPERATION RULES:

Before installing your new S&S part, it is your responsibility to read and follow the installation and maintenance procedures in these instructions and follow the basic rules below for your personal safety.

- Gasoline is extremely flammable and explosive under certain conditions and toxic when breathed. Do not smoke. Perform installation in a well ventilated area away from open flames or sparks.
- If motorcycle has been running, wait until engine and exhaust pipes have cooled down to avoid getting burned before performing any installation steps.
- Before performing any installation steps, disconnect battery to eliminate potential sparks and inadvertent engagement of starter while working on electrical components.
- Read instructions thoroughly and carefully so all procedures are completely understood before performing any installation steps. Contact S&S with any questions you may have if any steps are unclear or any abnormalities occur during installation or operation of motorcycle with an S&S part on it.
- Consult an appropriate service manual for your motorcycle for correct disassembly and reassembly procedures for any parts that need to be removed to facilitate installation.
- Use good judgment when performing installation and operating motorcycle. Good judgment begins with a clear head. Don't let alcohol, drugs or fatigue impair your judgment. Start installation when you are fresh.
- Be sure all federal, state and local laws are obeyed with the installation.
- For optimum performance and safety and to minimize potential damage to carb or other components, use all mounting hardware that is provided and follow all installation instructions.
- Motorcycle exhaust fumes are toxic and poisonous and must not be breathed. Run motorcycle in a well ventilated area where fumes can dissipate.

### IMPORTANT NOTICE:

Statements in this instruction sheet preceded by the following words are of special significance.



**WARNING**

Means there is the possibility of injury to yourself or others.



**CAUTION**

Means there is the possibility of damage to the part or motorcycle.

**NOTE**

*Other information of particular importance has been placed in italic type.*

*S&S recommends you take special notice of these items.*

### WARRANTY:

All S&S parts are guaranteed to the original purchaser to be free of manufacturing defects in materials and workmanship for a period of twelve (12) months from the date of purchase. Merchandise that fails to conform to these conditions will be repaired or replaced at S&S's option if the parts are returned to us by the purchaser within the 12 month warranty period or within 10 days thereafter.

In the event warranty service is required, the original purchaser must call or write S&S immediately with the problem. Some problems can be rectified by a telephone call and need no further course of action.

A part that is suspect of being defective must not be replaced by a Dealer without prior authorization from S&S. If it is deemed necessary for S&S to make an evaluation to determine whether the part was defective, a return authorization number must be obtained from S&S. The parts must be packaged properly so as to not cause further damage and be returned prepaid to S&S with a copy of the original invoice of purchase and a detailed letter outlining the nature of the problem, how the part was used and the circumstances at the time of failure. If after an evaluation has been made by S&S and the part was found to be defective, repair, replacement or refund will be granted.

### ADDITIONAL WARRANTY PROVISIONS:

- (1) S&S shall have no obligation in the event an S&S part is modified by any other person or organization.
- (2) S&S shall have no obligation if an S&S part becomes defective in whole or in part as a result of improper installation, improper maintenance, improper use, abnormal operation, or any other misuse or mistreatment of the S&S part.
- (3) S&S shall not be liable for any consequential or incidental damages resulting from the failure of an S&S part, the breach of any warranties, the failure to deliver, delay in delivery, delivery in non-conforming condition, or for any other breach of contract or duty between S&S and a customer.

**Tools Required:**

- 3/8" ratchet
- 3/8" drive torque wrench
- 15mm deep socket 3/8" drive
- 9/16" deep socket 3/8" drive
- 3/16" Allen socket 3/8" drive

**Stock Muffler Removal:**

1. Loosen muffler clamps.
2. Remove the screws securing the mufflers to the mounting bracket. These screws can be discarded, new ones are provided.
3. Remove the mufflers from the head pipes.

**New Muffler Installation:**

1. Install new muffler gaskets on the ends of head pipes.
2. Install the new muffler clamps onto each muffler. Note the direction of the muffler clamps, allow for easy access.
3. Install each muffler on the head pipe.

4. Locate the provided screws and fasten the mufflers to the factory bracket. Note: All models except the Heritage® Classic and Deluxe® will use the provided Bracket Cover on the lower muffler mounting bracket. The Bracket Cover is held on with the provided 1/4" socket head cap screws.
5. Tighten the exhaust clamps to 40 ft-lbs.
6. Thoroughly clean the mufflers with a non-abrasive cleaner before starting the engine.
7. After the first ride allow the bike to cool down and re-check fastener torque.

**NOTES**

- Both mufflers for the Deluxe and Heritage Classic models are the same and can be used in either position. For all other models there are specific top and bottom mufflers.
- Avoid the use of pressure washers, harsh chemicals or abrasive cleaners. If water gets into mufflers during washing, remove moisture to prevent corrosion by starting engine to warm up exhaust system.

**Replacement Parts-Slash Cut Mufflers**

1.Muffler

|   |                 |
|---|-----------------|
| Upper, Black,<br>Street Bob®, Low Rider®, Slim®, Fat Boy® & Breakout® ..... | <b>551-0941</b> |
| Lower, Black,<br>Street Bob, Low Rider, Slim, Fat Boy & Breakout .....      | <b>551-0943</b> |
| Upper, Chrome,<br>Street Bob, Low Rider, Slim, Fat Boy & Breakout .....     | <b>551-0942</b> |
| Lower, Chrome,<br>Street Bob, Low Rider, Slim, Fat Boy & Breakout .....     | <b>551-0944</b> |
| Chrome, Heritage and Deluxe .....   | <b>551-0945</b> |

2.Hardware Kit.....**551-0425**

3. Gasket (N/S) .....**551-0360**

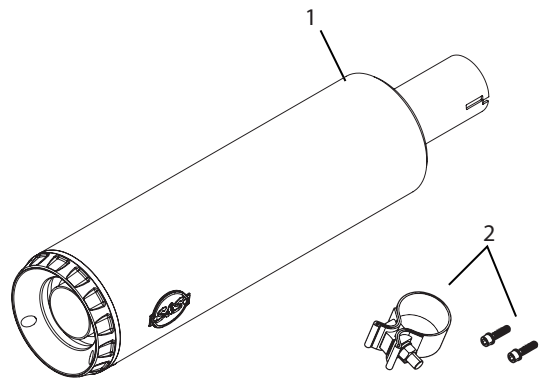
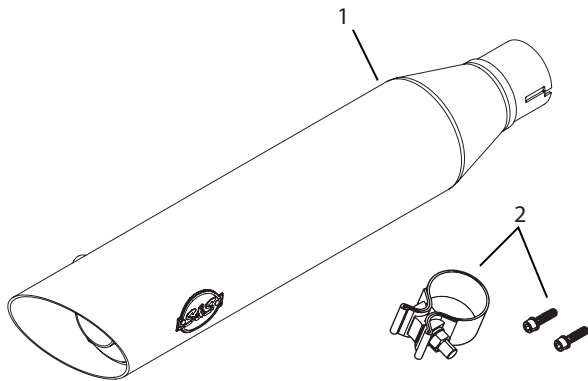
**Replacement Parts-Grand National® Mufflers**

1.Muffler

|   |                 |
|---|-----------------|
| Upper, Black,<br>Street Bob®, Low Rider®, Slim®, Fat Boy® & Breakout® ..... | <b>551-0946</b> |
| Lower, Black,<br>Street Bob, Low Rider, Slim, Fat Boy & Breakout .....      | <b>551-0948</b> |
| Upper, Chrome,<br>Street Bob, Low Rider, Slim, Fat Boy & Breakout .....     | <b>551-0947</b> |
| Lower, Chrome,<br>Street Bob, Low Rider, Slim, Fat Boy & Breakout .....     | <b>551-0949</b> |
| Chrome, Heritage® and Deluxe .....  | <b>551-0950</b> |

2. Hardware Kit.....**551-0425**

3. Gasket (N/S) .....**551-0360**





## Instructions d'installation : Kits de silencieux d'échappement S&S homologués CE Grand National® & Slash Cut à glisser pour modèles 2018-'19 HD® Softail®

### CLAUSE DE NON RESPONSABILITÉ :

Silencieux d'échappement Grand National :

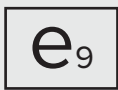


Conformes aux normes de l'UE pour

**11028 H**

Réception CE par type pour échappement de motocyclette non-original

Silencieux Slash Cut (coupe biseau) :



Conformes aux normes de l'UE pour

**11027 H**

Réception CE par type pour échappement de motocyclette non-original

### INSTRUCTIONS DE MONTAGE ET D'UTILISATION :

Avant de monter votre nouveau kit S&S consultez au préalable les instructions de montage et de maintenance contenues dans ce guide d'installation, ainsi que les quelques règles de sécurité décrites ci-après pour votre sécurité personnelle.

- L'essence est un liquide extrêmement inflammable et explosif dans certaines conditions et toxique lorsqu'elle est inhalée. Ne fumez pas. Effectuez l'installation dans une zone bien ventilée, loin de flammes nues ou des étincelles.
- Avant de commencer le montage, et si vous venez d'utiliser votre moto, attendez le complet refroidissement du moteur et des tuyaux d'échappement afin d'éviter toute brûlure.
- Coupez la batterie pour éviter d'éventuelles étincelles ou l'engagement par inadvertance du démarreur avant de commencer le montage des composants électriques.
- Veuillez lire attentivement les instructions de montage pour une parfaite compréhension de ses différentes étapes. N'hésitez pas à contacter S&S pour toute question relative au montage ou pour tout problème rencontré pendant l'installation ou fonctionnement avec des pièces détachées S&S.
- Consultez le manuel d'entretien de votre moto pour toute opération de démontage et remontage des pièces d'origine pour faciliter le montage.
- Ayez l'esprit clair pendant le montage et la mise en route de votre moto. Ne laissez pas l'alcool, drogues ou fatigue altérer votre jugement.
- Assurez-vous de respecter la législation en vigueur pendant le montage.
- Pour des résultats et une sécurité optimale et pour minimiser tout risque d'endommager les composants, utilisez le matériel de montage fourni et suivez attentivement les instructions de montage.
- Les fumées d'échappement des motos sont toxiques et ne doivent pas être inhalées. Faites tourner le moteur dans un endroit suffisamment ventilé permettant aux émanations toxiques de se dissiper facilement.

### AVIS IMPORTANT :

Chaque étape de ce guide d'installation est précédée des termes suivants, selon une nomenclature précise.



**AVERTISSEMENT :**

possibilité de se blesser ou de blesser des tiers.



**ATTENTION :**

possibilité d'endommager la pièce ou la moto.

**REMARQUE :**

*toute autre information importante et qui figure en italique.*

*S&S vous recommande de prendre connaissance de cette terminologie.*

### GARANTIE :

S&S garantit ses pièces détachées à l'acheteur d'origine contre tout défaut de matériaux et de fabrication pour une période de 12 mois à compter de la date d'achat. Les pièces ne remplissant pas ces conditions seront réparées ou remplacées selon le choix de S&S, si celles-ci nous sont retournées pendant la période de garantie les 12 mois ou dans les 10 jours suivant celle-ci.

Pour bénéficier de cette garantie l'acheteur d'origine doit appeler ou écrire à S&S sans délai. Certains problèmes peuvent être résolus par un simple appel téléphonique.

Une pièce susceptible de présenter un défaut ne sera en aucun cas remplacée par un Concessionnaire sans l'autorisation préalable de S&S. Si S&S souhaite procéder à un contrôle pour déterminer si la pièce est défectueuse, un numéro d'autorisation de retour sera délivré par S&S. Les pièces doivent être emballées correctement pour éviter tout dommage supplémentaire et expédiées port payé chez S&S avec une copie de la facture d'origine et un courrier détaillé expliquant la nature du problème, la façon dont la pièce a été utilisée ainsi que les circonstances et la date de la panne. Si, la pièce est jugée défectueuse, S&S, procédera alors à sa réparation, remplacement ou remboursement.

### DISPOSITIONS COMPLEMENTAIRES DE LA GARANTIE :

- (1) La responsabilité de S&S ne sera aucunement engagée dans le cas d'une modification d'une pièce S&S par une tierce personne ou organisation.
- (2) La responsabilité de S&S ne sera aucunement engagée si la pièce devient entièrement ou partiellement défectueuse suite à un montage, une maintenance ou une utilisation incorrectes, ou toute autre manipulation et utilisation incorrectes.
- (3) S&S n'est pas responsable des dommages consécutifs ou indirects résultant d'une défaillance d'une pièce de S&S, le non-respect des garanties, la non-livraison, retard de livraison, livraison dans des conditions non conformes, ou toute autre infraction au contrat ou devoir entre S&S et un client.

## Outils requis :

- Cliquet 3/8"
- Clé dynamométrique d'entraînement 3/8"
- Douille de 15 mm d'entraînement profond 3/8"
- Douille de 9/16" d'entraînement profond 3/8"
- Douille allen de 3/16" d'entraînement 3/8"

## Retrait du silencieux d'échappement d'origine :

1. Desserrage des colliers de serrage d'échappement.
2. Retirer les vis de fixation des silencieux sur le support de montage. Ces vis peuvent être jetées, de nouvelles vis sont fournies.
3. Retirer les pots d'échappement des tubes de tête.

## Installation du nouveau silencieux d'échappement :

1. Installer les nouveaux joints du silencieux sur l'extrémité des tubes de tête.
2. Installer les nouveaux colliers de serrage sur chaque silencieux. Noter la direction des colliers de serrage du silencieux, pour faciliter l'accès.
3. Installer chaque silencieux sur le tube de tête.

4. Repérez les vis fournies et fixez les silencieux sur le support d'origine. Note : Le cache support sert pour tous les modèles (sauf Heritage® Classic et Deluxe®) sur le support inférieur du silencieux. Le cache support est maintenu grâce aux vis à tête cylindrique à six pans creux 1/4" fournies.
5. Resserrer le collier de serrage d'échappement à 40 pi-lb (40 ft-lbs).
6. Nettoyer soigneusement les silencieux avec un nettoyant non abrasif avant de démarrer le moteur.
7. Après le premier trajet, laisser la moto se refroidir et vérifier à nouveau le contrôle de couple.

## NOTES

- Les silencieux pour les modèles Deluxe et Heritage sont identiques et peuvent être utilisés dans les deux positions. Pour tous les autres modèles, il existe des silencieux spécifiques en position haute ou basse.
- Éviter d'utiliser des nettoyeurs à pression, des produits chimiques agressifs ou des nettoyants abrasifs. Si de l'eau pénètre dans les silencieux pendant le lavage, éliminer l'humidité pour prévenir la corrosion en démarrant le moteur pour réchauffer le système d'échappement.

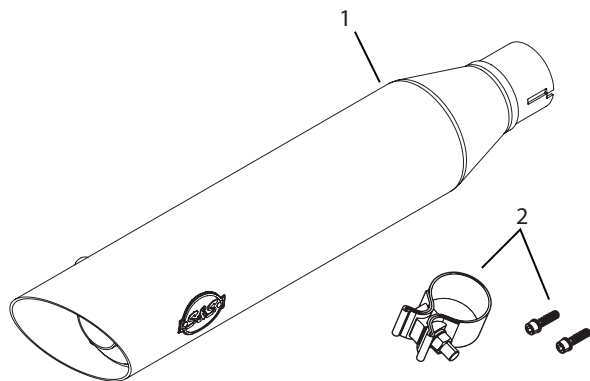
## Pièces de rechange - Silencieux Slash Cut (coupe biseau)

### 1.Silencieux

|  |                 |
|--|-----------------|
| En position haute, noir,<br>Street Bob®, Low Rider®, Slim®, Fat Boy® & Breakout® ..... | <b>551-0941</b> |
| En position basse, noir,<br>Street Bob, Low Rider, Slim, Fat Boy & Breakout .....      | <b>551-0943</b> |
| En position haute, chrome,<br>Street Bob, Low Rider, Slim, Fat Boy & Breakout .....    | <b>551-0942</b> |
| En position basse, chrome,<br>Street Bob, Low Rider, Slim, Fat Boy & Breakout .....    | <b>551-0944</b> |
| Chrome, Heritage et Deluxe.....  | <b>551-0945</b> |

2.Kit de montage.....**551-0425**

3. Joints (à usage unique) .....**551-0360**



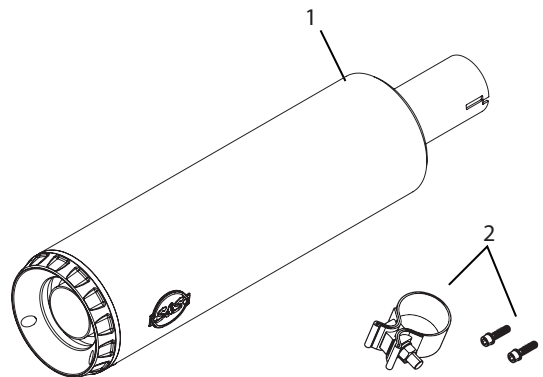
## Pièces de rechange - Silencieux Grand National®

### 1.Silencieux

|   |                 |
|---|-----------------|
| En position haute, noir<br>Street Bob®, Low Rider®, Slim®, Fat Boy® & Breakout® ..... | <b>551-0946</b> |
| En position basse, noir,<br>Street Bob, Low Rider, Slim, Fat Boy & Breakout .....     | <b>551-0948</b> |
| En position haute, chrome,<br>Street Bob, Low Rider, Slim, Fat Boy & Breakout .....   | <b>551-0947</b> |
| En position basse, chrome,<br>Street Bob, Low Rider, Slim, Fat Boy & Breakout .....   | <b>551-0949</b> |
| Chrome, Heritage et Deluxe.....   | <b>551-0950</b> |

2. Kit de montage.....**551-0425**

3. Joints (à usage unique) .....**551-0360**

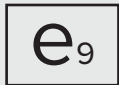




## Installationsanleitung: S&S EG-zugelassene Grand National® & Slash Cut Slip-on-Auspufftopf-Kits für 2018-'19 HD® Softail®-Modelle

### DISCLAIMER:

Grand National-Auspufftöpfe:



EU-konform gemäß

11028 H

EC-Typgenehmigung für nicht originale Motorradauspuffe

Slash Cut-Auspufftöpfe:



EU-konform gemäß

11027 H

EC-Typgenehmigung für nicht originale Motorradauspuffe

### REGELN FÜR SICHERE INSTALLATION UND BETRIEB:

Vor Installation Ihres neuen S&S-Teiles liegt es in Ihrer Verantwortung, die Installation- und Wartungsabläufe in der vorliegenden Installationsanleitung zu lesen und zu befolgen. Außerdem ist den grundlegenden Regeln zur Gewährleistung Ihrer persönlichen Sicherheit Folge zu leisten.

- Benzin ist extrem leicht entflammbar und unter bestimmten Bedingungen explosiv sowie bei Einatmen giftig. Bitte rauchen Sie nicht. Nehmen Sie die Installation in einem gut belüfteten Bereich fern von offenen Flammen oder Funken vor.
- Lief das Motorrad, warten Sie bitte mit der Installation, bis Motor und Auspuff abgekühlt sind, um Verbrennungen zu vermeiden.
- Vor Durchführung der Installationsschritte klemmen Sie bitte die Batterie ab, um einen eventuellen Funkenflug sowie ein unabsichtliches Einschalten des Anlassers zu vermeiden, während Sie an den elektrischen Komponenten arbeiten.
- Lesen Sie die Anleitung sorgfältig und genau, so dass Sie alle Abläufe verstanden haben, bevor Sie Installationsschritte durchführen. Wenden Sie sich mit eventuellen Fragen an S&S, falls Schritte unklar sind oder Unregelmäßigkeiten während der Installation oder dem Betrieb eines Motorrads mit einem verwendeten S&S-Teil auftreten.
- Nehmen Sie für die Ausbau- und Wiedereinbauabläufe der Teile, die für eine leichtere Installation entfernt werden müssen, ein entsprechendes Bedienungshandbuch Ihres Motorrad zur Hand.
- Setzen Sie Ihren gesunden Menschenverstand bei der Installation und dem Betrieb Ihres Motorrads ein. Ein gesunder Menschenverstand beginnt mit einem klaren Kopf. Lassen Sie nicht zu, dass Alkohol, Drogen oder Müdigkeit Ihr Urteilsvermögen beeinträchtigen. Beginnen Sie mit der Installation, wenn Sie frisch und ausgeruht sind.
- Stellen Sie sicher, dass alle bundesstaatlichen, staatlichen und lokalen Gesetze mit der Installation befolgt werden.
- Verwenden Sie alle mitgelieferten Montageteile und befolgen Sie die Installationsanweisungen, um eine optimale Leistung und Sicherheit zu gewährleisten und einen potentiellen Schaden an den Komponenten möglichst gering zu halten.
- Die Abgase von Motorrädern sind schädlich und giftig, sie dürfen nicht eingeatmet werden. Lassen Sie das Motorrad in einem gut durchlüfteten Raum laufen, so dass die Gase verfliegen können.

### WICHTIGER HINWEIS:

Werden Aussagen in dieser Anleitung durch die nachfolgenden Worte gekennzeichnet, sind sie von besonderer Bedeutung.



#### WARNUNG:

Hier besteht die Gefahr, sich selbst oder andere zu verletzen.



#### ACHTUNG:

Hier besteht die Gefahr, das Teil oder das Motorrad zu beschädigen.

#### HINWEIS:

Weitere Informationen von spezieller Bedeutung wurden kursiv geschrieben.

S&S empfiehlt die besondere Berücksichtigung dieser Punkte.

### GEWÄHRLEISTUNG:

Alle S&S-Teile sind garantiert für den ursprünglichen Käufer frei von Herstellungsfehlern in Bezug auf Material und Verarbeitung für einen Zeitraum von zwölf (12) Monaten ab Kaufdatum. Waren, die diesen Bedingungen nicht entsprechen, werden nach Wahl von S&S entweder repariert oder ersetzt, sofern die Teile an uns durch den Käufer innerhalb der 12 Monate laufenden Garantiezeit bzw. innerhalb von 10 Tagen nach Ablauf dieser Zeit zurückgegeben werden. Soll die Gewährleistung in Anspruch genommen werden, muss sich der ursprüngliche Käufer umgehend fernmündlich oder schriftlich bei S&S mit dem Problem melden. Einige Probleme können mit einem Telefonanruf behoben werden, so dass keine weiteren Maßnahmen erforderlich sind. Ein Teil, bei dem ein Defekt vermutet wird, darf nur nach vorheriger Erlaubnis durch S&S ersetzt werden. Dazu muss S&S eine Beurteilung durchführen, ob das Teil defekt ist, und es muss eine Rücksendenummer durch S&S ausgegeben werden. Die Teile müssen ordentlich verpackt werden, um weitere Schäden zu vermeiden, und sie sind unfrei inklusive einer Kopie des Originalkaufbelegs sowie einer genauen schriftlichen Darlegung der Art des Problems, der Verwendung des Teils und der Umstände zum Zeitpunkt des Versagens an S&S zurückzuschicken. Sollte nach Beurteilung durch S&S festgestellt werden, dass das betreffende Teil defekt ist, werden Reparatur, Ersatz oder Erstattung gewährt.

### ZUSÄTZLICHE GEWÄHRLEISTUNGSBESTIMMUNGEN:

- (1) S&S übernimmt keinerlei Verpflichtung, sofern das S&S-Teil durch eine dritte Person oder Organisation verändert wurde.
- (2) S&S ist nicht haftbar, wenn ein S&S-Teil ganz oder teilweise infolge unsachgemäßer Installation, falscher Wartung, missbräuchlicher Nutzung, anormalen Betriebs oder anderweitigen unsachgemäßen Gebrauchs oder falscher Behandlung des betreffenden Teils von S&S kaputt geht.
- (3) S&S übernimmt keine Haftung für Folge- oder Nebenschäden, die sich aus dem Versagen eines S&S-Teils, der Verletzung eventueller Gewährleistungen, fehlender Lieferung, Lieferverzögerungen, Lieferung in nicht ordnungsgemäßem Zustand oder anderen Vertrags- bzw. Pflichtverletzungen zwischen S&S und einem Kunden ergeben.

### Paketinhalt:

- Ratsche 3/8 Zoll
- Antriebsdrehmomentschlüssel 3/8 Zoll
- Sechskant-Steckschlüsseleinsatz 15 mm 3/8 Zoll
- 9/16 Zoll Sechskant-Steckschlüsseleinsatz 3/8 Zoll
- 3/16 Zoll Allen-Steckschlüssel 3/8 Zoll

### Entfernung des Standardauspufftopfs:

1. Lösen Sie die Auspufftopfschellen.
2. Entfernen Sie die Schrauben, mit denen die Auspufftöpfe an der Montagehalterung befestigt sind. Diese Schrauben können entsorgt werden, es werden neue Schrauben mitgeliefert.
3. Entfernen Sie die Auspufftöpfe von den Hauptrohren.

### Installation des neuen Auspufftopfes:

1. Installieren Sie die neuen Auspufftopfdichtungen an den Enden der Hauptrohre.
2. Installieren Sie die neuen Auspufftopfschellen an den neuen Auspufftöpfen. Achten Sie für einen einfachen Zugang auf die Ausrichtung der Auspufftopfschellen.
3. Installieren Sie die einzelnen Haupttöpfe am Hauptrohr.

4. Verwenden Sie die mitgelieferten Schrauben, um die Auspufftöpfe an der werksseitig montierten Schelle zu befestigen. Hinweis: Alle Modelle, außer Heritage® Classic und Deluxe® verwenden die bereitgestellte Schellenabdeckung an der unteren Auspufftopf-Montagehalterung. Die Schellenabdeckung wird mit den mitgelieferten 1/4 Zoll Inbusschrauben befestigt.
5. Ziehen Sie die Auspuffschellen auf 40 ft-lbs fest..
6. Reinigen Sie die Auspufftöpfe gründlich mit einem nicht scheuernden Reinigungsmittel, bevor Sie den Motor starten.
7. Lassen Sie das Motorrad nach der ersten Fahrt abkühlen und überprüfen Sie noch einmal das Befestigungsmoment.

### HINWEISE

- Die Auspufftöpfe für die Deluxe- und Heritage Classic-Modelle sind dieselben und können in beliebiger Position verwendet werden. Für alle anderen Modelle gibt es spezifische Auspufftöpfe für oben und unten.
- Vermeiden Sie die Verwendung von Hochdruckreinigern, scharfen Chemikalien oder Scheuermitteln. Gelangt während der Reinigung Wasser in die Auspufftöpfe, entfernen Sie die Feuchtigkeit, um Korrosion zu vermeiden, indem Sie den Motor starten, um die Abgasanlage zu erhitzen.

### Ersatzteile - Slash Cut-Auspufftöpfe

#### 1.Auspufftopf

|  |                 |
|--|-----------------|
| Oben, Schwarz,<br>Street Bob®, Low Rider®, Slim®, Fat Boy® & Breakout® ..... | <b>551-0941</b> |
| Unten, Schwarz,<br>Street Bob, Low Rider, Slim, Fat Boy & Breakout .....     | <b>551-0943</b> |
| Oben, Chrom,<br>Street Bob, Low Rider, Slim, Fat Boy & Breakout .....        | <b>551-0942</b> |
| Unten, Chrom,<br>Street Bob, Low Rider, Slim, Fat Boy & Breakout .....       | <b>551-0944</b> |
| Chrom, Heritage und Deluxe .....   | <b>551-0945</b> |

2.Montagesatz ..... **551-0425**

3. Dichtung (nicht gezeigt)..... **551-0360**

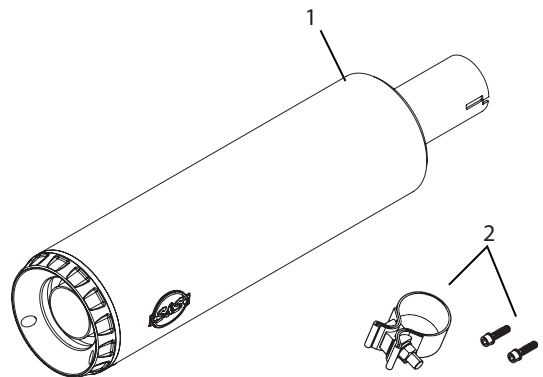
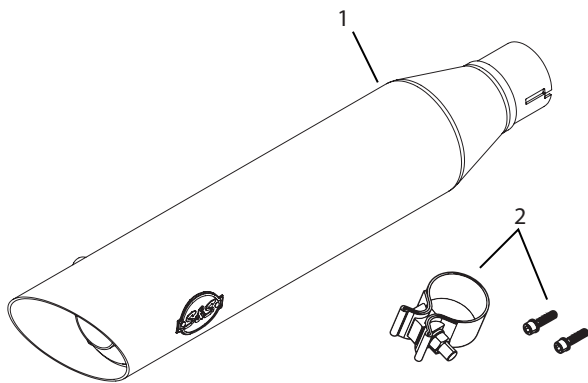
### Ersatzteile - Grand National®-Auspufftöpfe

#### 1.Auspufftopf

|  |                 |
|--|-----------------|
| Oben, Schwarz,<br>Street Bob®, Low Rider®, Slim®, Fat Boy® & Breakout® ..... | <b>551-0946</b> |
| Unten, Schwarz,,<br>Street Bob, Low Rider, Slim, Fat Boy & Breakout .....    | <b>551-0948</b> |
| Oben, Chrom,<br>Street Bob, Low Rider, Slim, Fat Boy & Breakout .....        | <b>551-0947</b> |
| Unten, Chrom,<br>Street Bob, Low Rider, Slim, Fat Boy & Breakout .....       | <b>551-0949</b> |
| Chrom, Heritage und Deluxe .....   | <b>551-0950</b> |

2. Montagesatz ..... **551-0425**

3. Dichtung (nicht gezeigt)..... **551-0360**







## Instrucciones de montaje: Kits de silenciadores acoplables de corte diagonal S&S® Grand National® homologados para la UE para los modelos HD® Softail® 2018-'19

### DESCARGO DE RESPONSABILIDAD:

Silenciadores Grand National®:



Homologado para la UE por aprobación del tipo CE  
**11028 H**  
para tubo de escape de motocicleta no original

Silenciadores con corte diagonal:



Homologado para la UE por aprobación del tipo CE  
**11027 H**  
para tubo de escape de motocicleta no original

### NORMAS DE MONTAJE Y FUNCIONAMIENTO SEGURO:

Antes de montar su nueva pieza de S&S, le rogamos que lea y cumpla los procedimientos de montaje y mantenimiento de estas instrucciones y siga las siguientes reglas básicas para garantizar su seguridad personal.

- La gasolina es un producto extremadamente inflamable y explosivo bajo ciertas condiciones y tóxico en caso de inhalación. No fume. Lleve a cabo el montaje en una zona bien ventilada alejada de llamas expuestas o chispas.
- Si la motocicleta ha estado circulando, espere a que el motor y el tubo de escape se enfríen para evitar quemaduras antes de realizar los pasos del montaje.
- Antes de realizar los pasos del montaje, desconecte la batería para eliminar posibles chispas y puestas en marcha imprevistas del motor de arranque durante los trabajos en los componentes eléctricos.
- Lea detenidamente las instrucciones para entender totalmente todos los procedimientos antes de realizar los pasos del montaje. Si tiene alguna pregunta o duda con alguno de los pasos, o si se produce alguna anomalía durante el montaje o el funcionamiento de la motocicleta con una pieza de S&S, póngase en contacto con S&S.
- Consulte el manual de servicio correspondiente a su motocicleta para ver los procedimientos de desmontaje y montaje correctos de cualquier pieza que deba quitarse para facilitar el montaje.
- Aplique el sentido común al llevar a cabo el montaje y manejar la motocicleta. El buen juicio nace en la claridad mental. Evite que el alcohol, las drogas o el cansancio le nublen el juicio. Comience el montaje tras haber descansado lo suficiente.
- Asegúrese de realizar el montaje conforme a las leyes federales, estatales y locales.
- Para lograr un rendimiento óptimo y seguro y minimizar posibles daños a los componentes, use todo el material de montaje que se suministra y siga todas las instrucciones de montaje.
- Los humos de escape de la motocicleta son tóxicos y venenosos, por lo que debe evitar su inhalación. Arranque la motocicleta en una zona bien ventilada donde se pueda dispersar el humo.

### AVISO IMPORTANTE:

El contenido de esta hoja de instrucciones precedido por las siguientes palabras tiene una importancia especial.



#### ADVERTENCIA:

significa que existe la posibilidad de lesiones personales o a terceros.



#### PRECAUCIÓN:

significa que existe la posibilidad de dañar la pieza o la motocicleta.

#### NOTA:

*Cualquier información de particular importancia está marcada en cursiva.  
S&S le recomienda que preste especial atención a estos elementos.*

### GARANTÍA:

El comprador original de las piezas S&S tiene la garantía de que están exentas de defectos de fabricación en materiales y mano de obra durante un periodo de doce (12) meses a partir de la fecha de compra.

Los productos que no cumplan estas condiciones serán reparados o sustituidos a discreción de S&S, si el comprador se las devuelve dentro del periodo de garantía de 12 meses o en los 10 días siguientes después de dicho plazo.

Si necesita el servicio de garantía, el comprador original debe llamar o escribir inmediatamente a S&S para notificarle el problema.

Algunos problemas pueden solucionarse con una llamada telefónica y no requieren ninguna otra medida más.

El distribuidor no podrá sustituir una pieza supuestamente defectuosa sin la autorización previa de S&S. Si se estimase oportuno que S&S lleve a cabo una evaluación para determinar si la pieza era defectuosa, S&S le enviará un número de autorización de devolución.

Las piezas deben embalsarse correctamente para no causar más daños y devolverse a S&S con gastos de envío pagados adjuntando una copia de la factura de compra original y una carta detallada con la explicación del problema, cómo se usó la pieza y las circunstancias en el momento de la avería. Si S&S descubre defectos en la pieza tras la evaluación, se encargará de su reparación, sustitución o reembolso.

### DISPOSICIONES ADICIONALES DE LA GARANTÍA:

- (1) S&S declina toda responsabilidad en caso de piezas S&S modificadas por otra persona u organización.
- (2) S&S no asumirá ninguna obligación si el defecto total o parcial de una pieza deriva de un montaje incorrecto, mantenimiento incorrecto, uso indebido, manejo anómalo o cualquier otro mal uso o trato indebido de la pieza de S&S.
- (3) S&S no asumirá ninguna responsabilidad por daños consecuenciales o incidentales derivados de la avería de una pieza de S&S, el incumplimiento de la garantía, la imposibilidad de suministrar, retrasos en la entrega, entrega en estado no conforme o cualquier otro incumplimiento de contrato u obligación entre S&S y un cliente.

**Herramientas requeridas:**

- Llave de 3/8"
- Torquímetro con entrada de 3/8"
- Entrada de 3/8" y llave de 15 mm de profundidad
- Entrada de 3/8" y llave de 9/16" de profundidad
- Entrada de 3/8" y llave de 3/16" de profundidad

**Desmontaje de silenciador de serie:**

1. Afloje las abrazaderas del silenciador.
2. Retire los tornillos que aseguran los silenciadores al soporte de montaje. Estos tornillos se pueden descartar, se proveen nuevos.
3. Retire los silenciadores de los tubos principales.

**Montaje del silenciador nuevo:**

1. Monte las juntas de silenciador nuevas en los extremos de los tubos principales.
2. Monte las abrazaderas de silenciador nuevas en cada silenciador. Preste atención a la dirección de las abrazaderas, facilite el acceso a las mismas.
3. Monte cada silenciador al tubo principal.

4. Coloque los tornillos proporcionados y ajuste los silenciadores al soporte de fábrica. Nota: Todos los modelos, excepto el Heritage® Classic y Deluxe® utilizarán la Tapa de soporte provista sobre el soporte de montaje del silenciador inferior. La Tapa de soporte se sujeta con los tornillos con cabeza de tuerca de 1/4".
5. Ajuste las abrazaderas del escape a 40 ft-lb.
6. Limpie bien los silenciadores con un producto no abrasivo antes de encender el motor.
7. Después del primer viaje, deje enfriar la moto y vuelva a controlar el torque de la fijación.

**NOTAS:**

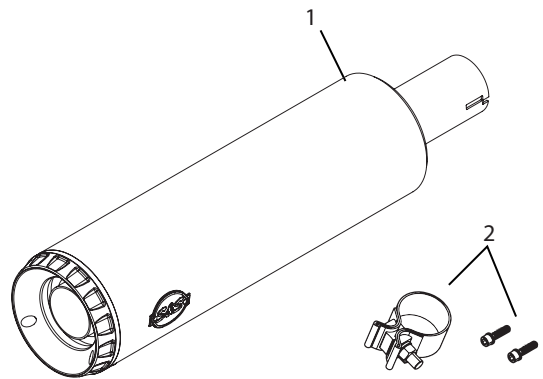
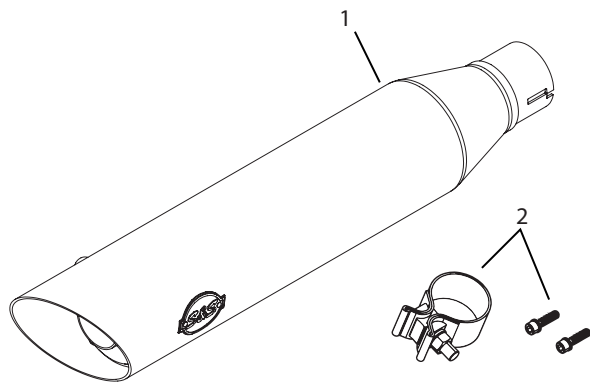
- Ambos silenciadores, para los modelos Deluxe y Heritage Classic, son iguales y se pueden utilizar en cualquier posición. Para todos los demás modelos hay silenciadores superiores e inferiores específicos.
- Evite el uso de lavadoras a presión, químicos fuertes o productos de limpieza abrasivos. Si entra agua a los silenciadores durante el lavado, seque la humedad para prevenir la corrosión encendiendo el motor para calentar el sistema de escape.

**Piezas de repuesto: Silenciadores de corte diagonal**

|   |                 |
|---|-----------------|
| 1.Silenciador   |                 |
| Superior, negro<br>Street Bob®, Low Rider®, Slim®, Fat Boy® y Breakout® ..... | <b>551-0941</b> |
| Inferior, negro,<br>Street Bob, Low Rider, Slim, Fat Boy y Breakout.....      | <b>551-0943</b> |
| Superior, cromado<br>Street Bob, Low Rider, Slim, Fat Boy y Breakout.....     | <b>551-0942</b> |
| Inferior, cromado<br>Street Bob, Low Rider, Slim, Fat Boy y Breakout.....     | <b>551-0944</b> |
| Cromado, Heritage y Deluxe .....  | <b>551-0945</b> |
| 2.Kit de implementos .....  | <b>551-0425</b> |
| 3.Junta (no mostrado) .....   | <b>551-0360</b> |

**Piezas de repuesto: Silenciadores Grand National®**

|  |                 |
|--|-----------------|
| 1.Silenciador  |                 |
| Superior, negro,<br>Street Bob®, Low Rider®, Slim®, Fat Boy® y Breakout® ..... | <b>551-0946</b> |
| Inferior, negro,<br>Street Bob, Low Rider, Slim, Fat Boy y Breakout.....       | <b>551-0948</b> |
| Superior, cromado<br>Street Bob, Low Rider, Slim, Fat Boy y Breakout.....      | <b>551-0947</b> |
| Inferior, cromado<br>Street Bob, Low Rider, Slim, Fat Boy y Breakout.....      | <b>551-0949</b> |
| Cromado, Heritage y Deluxe .....   | <b>551-0950</b> |
| 2. Kit de implementos .....  | <b>551-0425</b> |
| 3.Junta (no mostrado) .....  | <b>551-0360</b> |







## Istruzioni per l'installazione: kit S&S per marmitta silenziatrice a innesto Grand National® omologato CE per i modelli HD® Softail® del 2018-'19

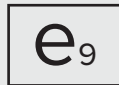
### DICHIARAZIONE DI NON RESPONSABILITÀ:

Marmitte Grand National:



Conforme alle norme dell'UE per  
**11028 H**  
Omologazione CE per tubi di scappamento della  
motocicletta non originali

Marmitte silenziatrici:



Conforme alle norme dell'UE per  
**11027 H**  
Omologazione CE per tubi di scappamento della  
motocicletta non originali

### REGOLE OPERATIVE PER UN'INSTALLAZIONE CORRETTA:

Prima d'installare il nuovo componente S&S, si devono leggere e seguire i procedimenti d'installazione e manutenzione descritti in queste istruzioni e seguire le regole di base di sicurezza personale.

- La benzina è altamente infiammabile ed esplosiva in determinate condizioni, tossica se inalata. Vietato fumare. Effettuare l'installazione in un'area ben arieggiata lontano da fiamme all'aperto o scintille.
- Se la moto è stata usata, aspettare che il motore e il tubo di scappamento si siano raffreddati per evitare di ustionarsi prima di iniziare l'installazione.
- Prima di effettuare l'installazione, staccare la batteria per evitare eventuali scintille e la messa in moto mentre si lavora ai componenti elettrici.
- Leggere attentamente le istruzioni per comprendere meglio tutte le procedure prima di iniziare le fasi d'installazione. Contattate S&S se avete domande relative alle fasi che non vi sono chiare o se notate delle anomalie durante l'installazione o durante il funzionamento della moto con un componente S&S.
- Consultare il manuale della moto per seguire correttamente le procedure di smontaggio e rimontaggio dei componenti della moto che devono essere rimossi per effettuare l'installazione.
- Durante l'installazione e l'utilizzo della moto è bene usare il buon senso. Il buon senso inizia nell'essere lucidi. Non permettete che alcol, droghe e stanchezza vi offuschino la mente. Iniziare l'installazione quando si è in buona forma.
- Controllare che l'installazione sia conforme a tutte le leggi federali, statali e locali.
- Per una prestazione perfetta e sicura, per ridurre al minimo la possibilità di danni ai componenti, usare tutti gli strumenti in dotazione per il montaggio e seguire tutte le istruzioni d'installazione.
- I gas di scarico della moto sono tossici e velenosi, quindi non si devono inalare. Accendere la moto in un'area ben arieggiata in modo che i gas di scarico si disperdano.

### AVVISO IMPORTANTE:

Le osservazioni precedute dalle seguenti parole in questo foglio d'istruzioni sono particolarmente importanti.



**AVVISO:**

indica la possibilità di ferire se stessi o terzi.



**ATTENZIONE:**

indica che il componente o la moto possono essere danneggiati.

**NOTA**

*altre informazioni di particolare importanza sono stampate in corsivo.*

*S&S consiglia di osservare attentamente le istruzioni.*

### GARANZIA:

All'acquirente originale si garantisce che tutti i componenti S&S sono costruiti con materiali privi di difetti di fabbrica, tale garanzia vale per dodici (12) mesi a partire dalla data d'acquisto. La merce non conforme a queste condizioni verrà riparata o sostituita solo se l'acquirente invierà i componenti a S&S entro i 12 mesi di garanzia o entro i 10 giorni successivi alla scadenza della garanzia. Se si ha bisogno del servizio durante la garanzia, l'acquirente originale deve telefonare o scrivere a S&S immediatamente per comunicare il problema. Possiamo risolvere determinati problemi per telefono senza bisogno d'intervento.

Se un componente sembra essere difettoso, non dovrà essere sostituito da un fornitore senza previa autorizzazione di S&S. Se si ritiene necessario che S&S valuti il problema per stabilire se il componente è danneggiato, si dovrà richiedere a S&S un numero di autorizzazione di restituzione. I componenti devono essere imballati correttamente in modo da non essere ulteriormente danneggiati; si devono inoltre pagare a S&S le spese di spedizione con una copia del contratto originale d'acquisto e una lettera in cui si descrivono i dettagli, la causa del problema, come si è usato il componente e le circostanze del componente al momento del danno. Se dopo la valutazione di S&S il componente è effettivamente danneggiato, si garantisce la riparazione, la sostituzione o il risarcimento.

### ULTERIORI CONDIZIONI DI GARANZIA:

- (1) S&S non ha nessun obbligo d'intervento se un componente S&S è stato modificato da un'altra persona o organizzazione.
- (2) S&S non ha nessun obbligo se il componente S&S è stato danneggiato interamente o parzialmente per via di installazione, manutenzione, uso scorretti o per qualsiasi altro utilizzo scorretto o negligente del componente S&S.
- (3) S&S non sarà responsabile di danni indiretti o casuali dovuti alla mancanza di un componente S&S, alla violazione delle garanzie, alla mancata consegna, a un ritardo della consegna, alla consegna in condizioni non conformi alle regole o per altre violazioni del contratto o obblighi stipulati tra S&S e il cliente.

### Attrezzi richiesti:

- cricchetto da 3/8"
- chiave dinamometrica da 3/8"
- chiave a bussola da 15 mm con attacco da 3/8"
- chiave a bussola da 9/16" con attacco da 3/8"
- chiave a brugola da 3/16" con attacco da 3/8"

### Rimozione della marmitta di scorta:

1. Allentare i morsetti della marmitta.
2. Rimuovere le viti che fissano le marmitte alla staffa di montaggio. Queste viti possono essere gettate via, ne verranno fornite delle nuove.
3. Rimuovere le marmitte dai tubi di testa.

### Installazione della marmitta nuova:

1. Installare le guarnizioni della nuova marmitta sulle estremità dei tubi di testa.
2. Installare i morsetti della nuova marmitta su ciascuna marmitta. Notare la direzione dei morsetti della marmitta, consentire un facile accesso.
3. Installare ciascuna marmitta sul tubo di testa.

4. Identificare le viti fornite e fissare le marmitte alla staffa di fabbrica. Nota: tutti i modelli ad eccezione di Heritage® Classic e Deluxe® utilizzeranno il copri staffa sulla staffa di montaggio della marmitta inferiore. Il copri staffa viene sorretto dalle viti a brugola da 1/4" fornite.
5. Serrare i morsetti del tubo di scarico a 40 ft-lbs.
6. Prima di avviare il motore, pulire bene le marmitte con un detergente non abrasivo.
7. Dopo aver provato la motocicletta, farla raffreddare e ricontrollare la coppia di serraggio.

### NOTE

- Entrambe le marmitte per i modelli Deluxe e Heritage Classic sono identiche e possono essere scambiate di posizione. Per tutti gli altri modelli esistono marmitte superiori e inferiori specifiche.
- Evitare di utilizzare pulitrici a pressione, prodotti chimici e detergenti abrasivi. Se durante il lavaggio l'acqua entra nelle marmitte, rimuovere l'umidità per evitare la corrosione avviando il motore per scaldare il sistema di scarico.

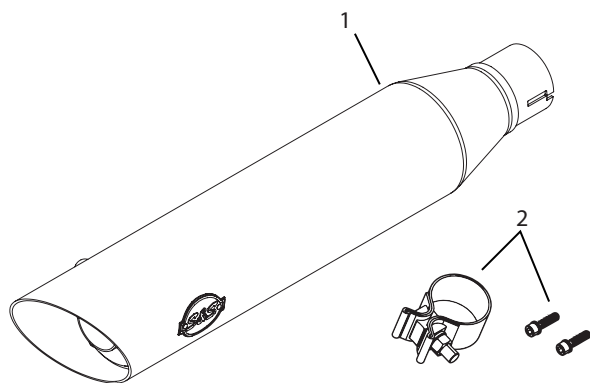
### Pezzi di ricambio - Marmitte silenziatrici

#### 1.Marmitta

|   |                 |
|---|-----------------|
| Superiore, nero<br>Street Bob®, Low Rider®, Slim®, Fat Boy® e Breakout® ..... | <b>551-0941</b> |
| Inferiore, nero,,<br>Street Bob, Low Rider, Slim, Fat Boy e Breakout.....     | <b>551-0943</b> |
| Superiore, cromo,<br>Street Bob, Low Rider, Slim, Fat Boy e Breakout.....     | <b>551-0942</b> |
| Inferiore, cromo,<br>Street Bob, Low Rider, Slim, Fat Boy e Breakout.....     | <b>551-0944</b> |
| Cromo, Heritage e Deluxe .....  | <b>551-0945</b> |

2.Kit bulloneria.....**551-0425**

3. Guarnizione (N/S).....**551-0360**



### Pezzi di ricambio - Marmitte Grand National®

#### 1.Marmitta

|   |                 |
|---|-----------------|
| Superiore, nero<br>Street Bob®, Low Rider®, Slim®, Fat Boy® e Breakout® ..... | <b>551-0946</b> |
| Inferiore, nero,,<br>Street Bob, Low Rider, Slim, Fat Boy e Breakout.....     | <b>551-0948</b> |
| Superiore, cromo,<br>Street Bob, Low Rider, Slim, Fat Boy e Breakout.....     | <b>551-0947</b> |
| Inferiore, cromo,<br>Street Bob, Low Rider, Slim, Fat Boy e Breakout.....     | <b>551-0949</b> |
| Cromo, Heritage e Deluxe .....  | <b>551-0950</b> |

2. Kit bulloneria.....**551-0425**

3. Guarnizione (N/S).....**551-0360**

