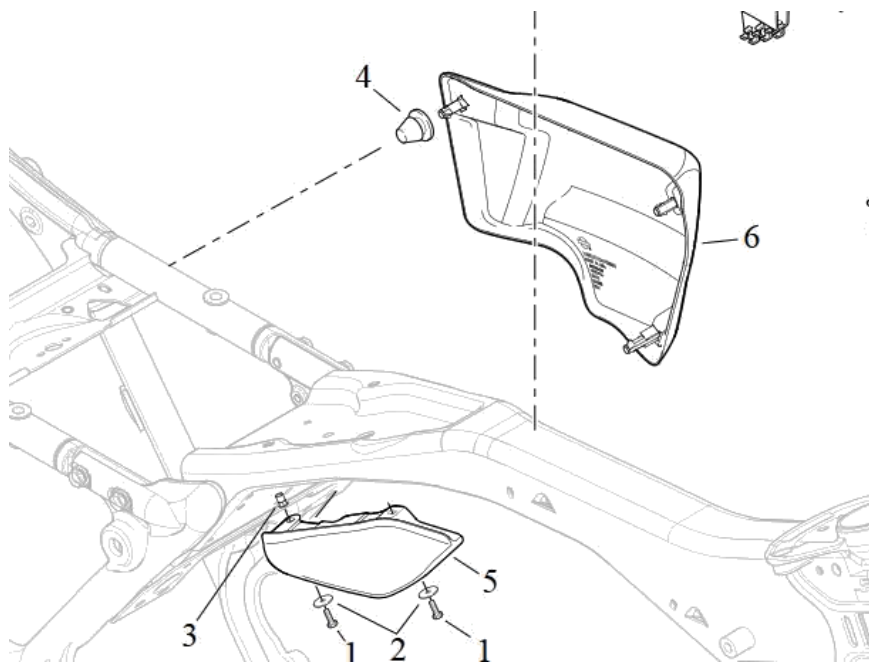


Original Seitendeckel demontieren

1. Nehmen Sie die Koffer der Touring ab.
2. Ziehen Sie die originalen Seitendeckel (6) aus den Befestigungsgummis (5)




Seitendeckelset Custom montieren

1. Drücken Sie die neuen Seitendeckel mit den Kunststoffzapfen in die originalen Befestigungspunkte (5)
2. Setzen Sie die Koffer wieder auf und schrauben sie fest.



Abb. 1 - montierter Seitendeckel

Artikelnummer: HD-TOU031/TOU032	Montageanleitung Seitendeckel Set Custom	
passend für: alle Touring ab BJ.2015		