

POWERFILTER

FÜR HARLEY-DAVIDSON TWIN CAM-MODELLE

DYNA 1999-2017

SOFTAIL 2000-2015

TOURING 2000-2008



MONTAGEANLEITUNG:

**Demontieren Sie den
Originalluftfilter.**



**Im Gehäuse des
Originalluftfilters der EFI-
Modelle (bis Bj. 2011) ist
eine von der
Motorelektronik gesteuerte
Drosselklappe.**



**Damit die Motorelektronik
nach dem Ersetzen des
Luftfilters keine
Fehlermeldung erzeugt,
muss die Anwesenheit der
Drosselklappe simuliert
werden.**



Ziehen Sie den Stecker der Leitung zur Drosselklappe ab und verbinden Sie ihn mit unserem separat erhältlichen Eliminator-Kit (Art.-Nr. 96-72-110).

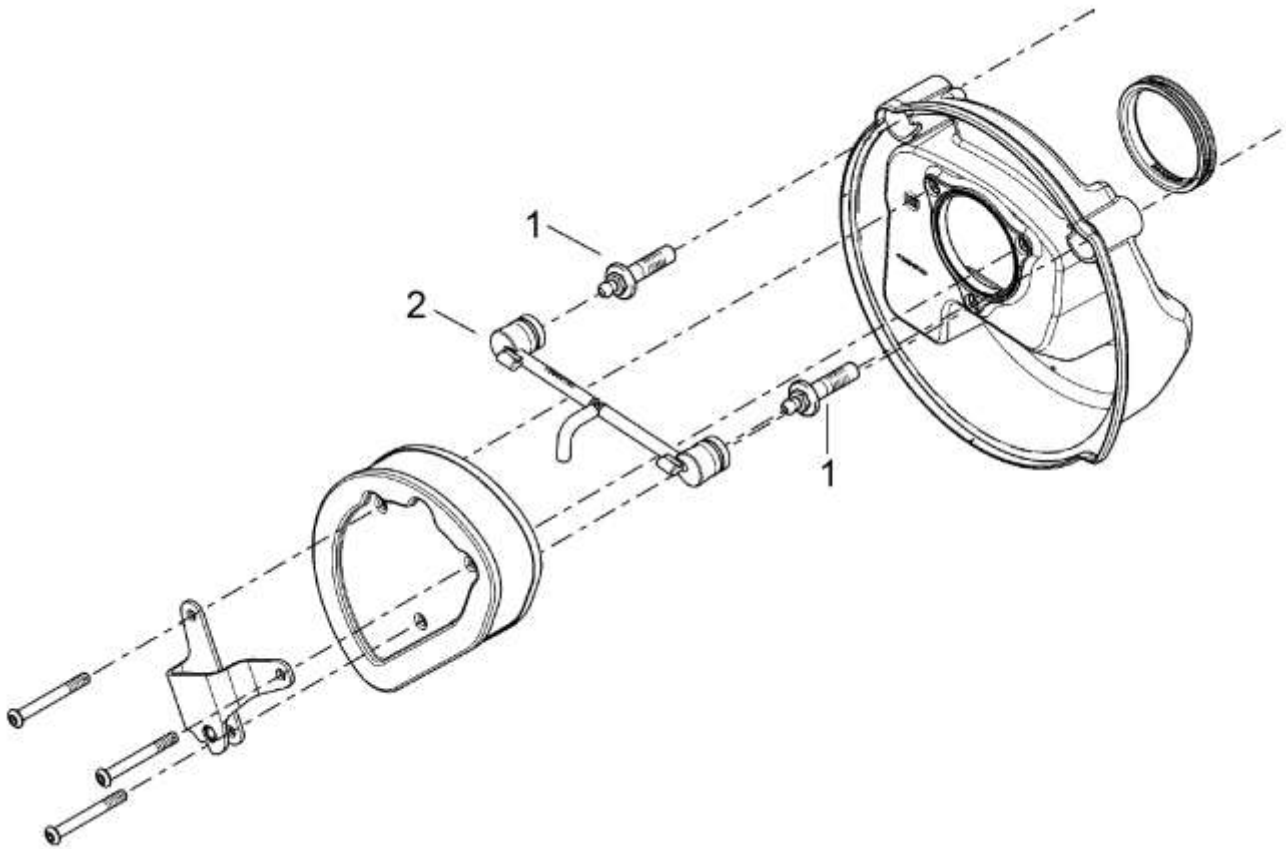
Ab Bj. 2012 braucht der Stecker nur abgezogen und an geeigneter Stelle stillgelegt zu werden.



Teilen Sie den originalen Entlüfterschlauch, indem Sie das mittige T-Stück entfernen.

Schneiden Sie an den beiden Schlauchstücken die Anschlüsse ab und montieren Sie die neuen Schlauchstücke auf den Entlüfterschrauben.

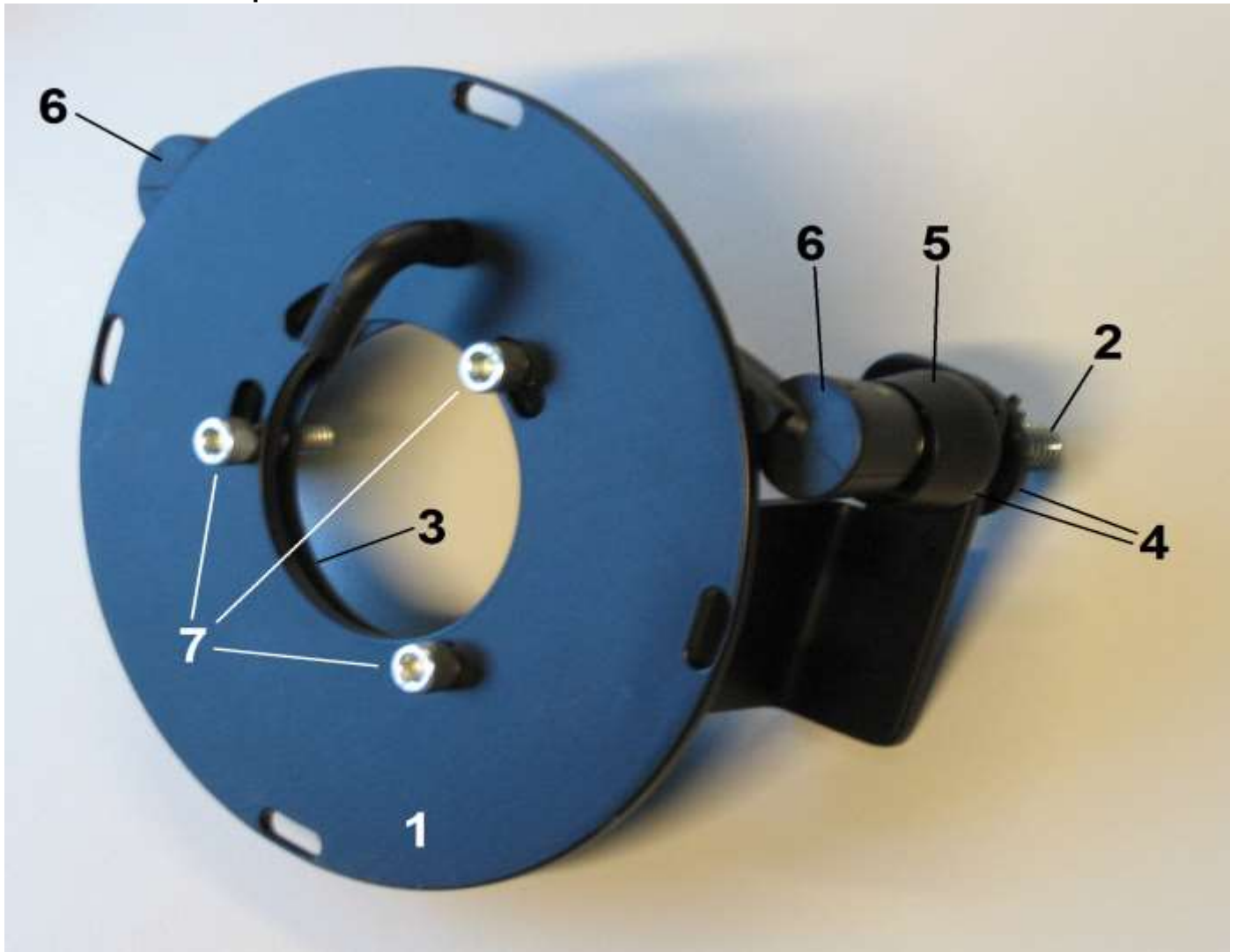




Schneiden Sie bei den beiden zylindrischen Überstände an den Enden des Entlüfterschlauchs (2) ab. Dabei nicht so tief schneiden, dass der Schlauch geöffnet wird!



Montieren Sie den Luftfilterhalter (1) mit den neuen Entlüftungsschrauben (2) und der neuen Dichtung (3) an die Zylinder. Legen Sie dabei jeweils eine Dichtscheibe (4) vor und hinter die Laschen des Halters und platzieren Sie die konischen Hülsen (5) unter den Schraubenköpfen.



Stecken Sie die Entlüftungsschläuche (6) auf und montieren Sie die Grundplatte an den Ansaugtrakt. Verwenden Sie für die drei Schrauben (7) unbedingt ein mittelfestes Schraubensicherungsmittel!

Der Powerfilter ist mit Einlassblenden bestückt, die die gleiche Ansaugluftmenge zulassen, wie der Originalluftfilter. Wird die Einlassblende entfernt, müssen Vergaser/Einspritzung für den erhöhten Luftdurchsatz abgestimmt werden. Es erlischt dabei außerdem die ABE ihres Fahrzeugs.



**Montieren Sie den Luftfilter mit vier Schrauben mit Federscheibe an die Grundplatte.
Achten Sie darauf, dass die Öffnung der Einlassblende zur Unterseite zeigt.**

Fertig!

Das Thunderbike-Team wünscht viel Vergnügen.

Gute Fahrt!



Thunderbike
Güterstrasse 5
D-46499 Hamminkeln
Telefon(0049)2852 - 6777 -33
Telefax (0049)2852 - 5444
info@thunderbike.de

POWERFILTER

FOR HARLEY-DAVIDSON TWIN CAM TYPES

DYNA 1999-2017

SOFTAIL 2000-2015

TOURING 2000-2008



INSTALLATION INSTRUCTIONS:

Remove the OEM air cleaner.



In OEM case of EFI types (-> 2011) is a damper flap installed.



To avoid failure indications of the electronics after air filter change, the presence of the flap has to be simulated.



Separate the plug of the flap connection and combine it with our Eliminator Kit # 96-72-110.

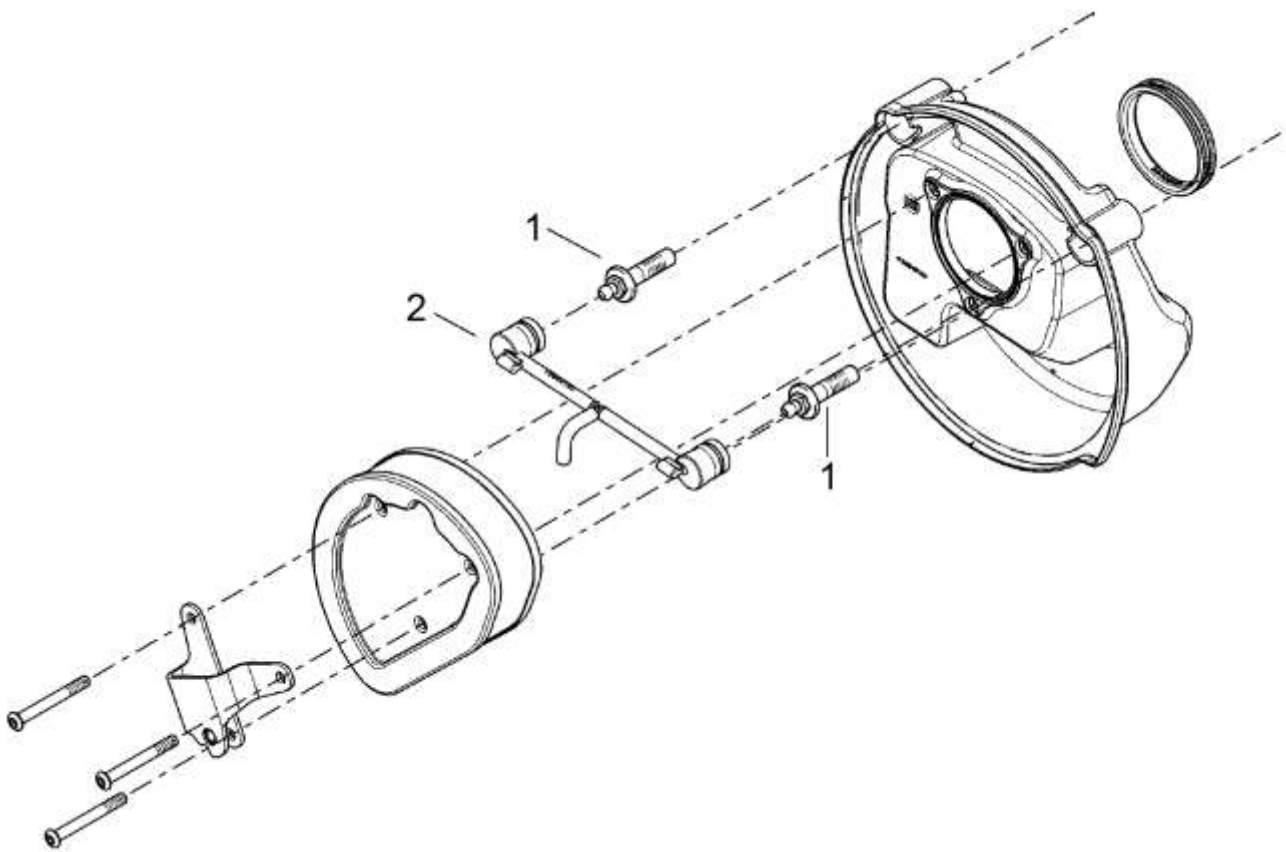
For all types 2012 or younger it will work by separating the connection only, place the plug on a practical location after the separation.



Remove the T-connector off your OEM breather hose (excl. Softail 114cui).

Cut off both screw adaptors and install the new breather hoses to the mounted breather bolts.

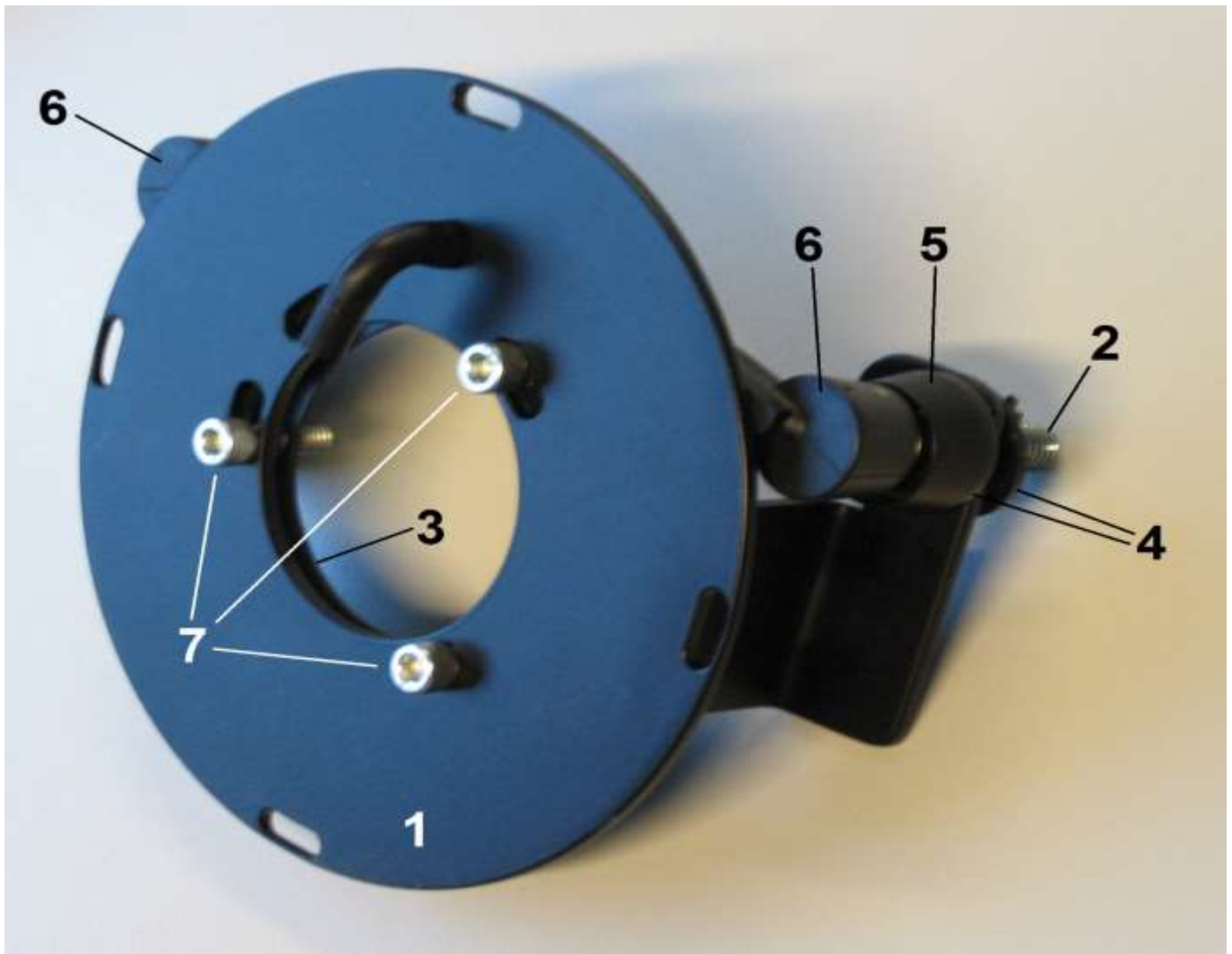




Cut off the cylindric taps at the ends of the breather tube (2). Don't cut so deep the tube gets open!



Mount the bracket (1) with new breather screws (2) and new gasket (3) to cylinders. Place one grommet (4) ahead and one behind the bracket. Place the conical spacers (5) under heads of the screws.



Clip on the breather tubes (6). Mount the plate with three screws (7) to the induction case, use a medium thread adhesive (such as Loctite) here!

This Power Filter Kit is equipped with an intake cover that lets pass the same quantity air as the OEM filter. If you remove the intake cover you have to adjust the EFI to the increased air quantity.



**Install the air filter with four screws and waved washers to the plate.
Take care the opening of the intake cover is directed downwards.**

Done!

Have a nice ride!



Thunderbike
Güterstrasse 5
D-46499 Hamminkeln
Telefon(0049)2852 - 6777 -33
Telefax(0049)2852 - 5444
info@thunderbike.de