

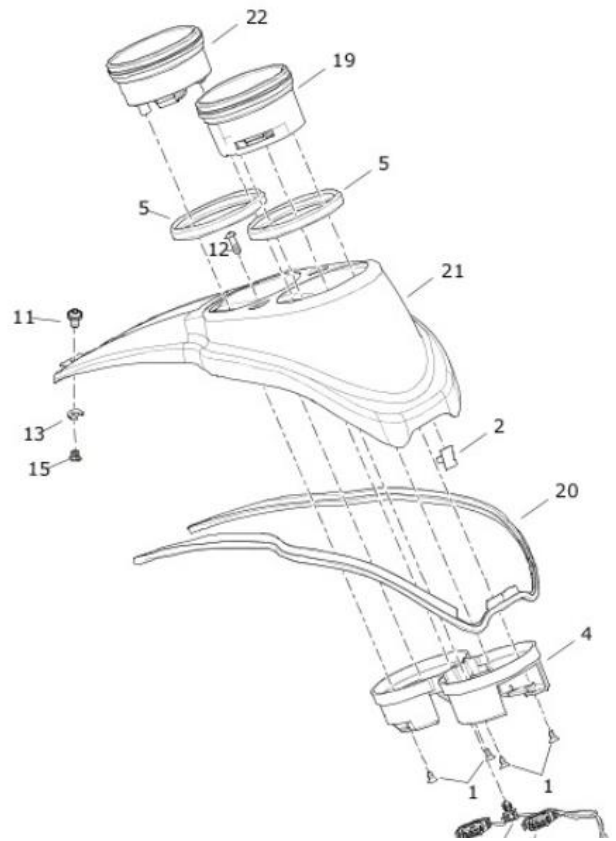
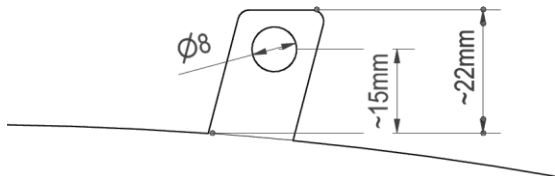
Originales DashCover demontieren

1. Sitz abnehmen
2. Schrauben (11 & 12) lösen und Dashcover anheben
3. Tacho und Drehzahlmesser abstecken und das originale Dashcover weglegen – die originale Dichtung (20) wird wieder verwendet

Dash Cover von Cult-Werk montieren

Für die Montage des Dashcovers ist es notwendig, die originale Halterung am Tank zu kürzen und zu bohren.

TIPP: den Befestigungsbügel am Tank aufliegen lassen und an die originalen Laschen anlegen, dann das Bohrloch anzeichnen.



1. Den mitgelieferten Befestigungsbügel mit den Schrauben (M6x16) an den gekürzten Laschen befestigen.
2. Originale Dichtung auf das DashCover von Cult-Werk aufziehen
3. Das Dashcover befestigen – hinten mit der Originalschraube (11), vorne mit der Schraube M6x12 am Befestigungsbügel

Anzugsdrehmoment: 4 bis 7Nm

Wir empfehlen, für alle Schrauben eine mittelfeste Schraubensicherung (z.B. LOCTITE 243, blau) zu verwenden.

Artikelnummer:
HD-BRO120/BRO121

passend für:
Harley-Davidson
LowRider S

Montageanleitung Dash Cover



Abb. 1 - montierter Befestigungsbügel

