

Art.-Nr. / Item No.: BC.ALK.00.732.10000/B / 10100/B / 10300/B

Revision: 01 · Datum / Date: 08 - 2014

TraX® Gear Plus Deckeltasche Innen
TraX® Gear Plus Innentasche

TraX® Gear Plus Lid Innerbag
TraX® Gear Plus Innerbag

DEUTSCH - Vielen Dank, dass Sie sich für dieses Qualitätsprodukt von SW-MOTECH entschieden haben.

Die TraX® Gear Plus Tasche ist ausschließlich zur Nutzung mit der TraX® ALU-BOX konzipiert.

SICHERHEIT

Bitte beachten Sie unbedingt die folgenden Produkthinweise:

Manipulation oder Veränderungen führen zum Ausschluss jeglicher Gewährleistungen.

ACHTUNG: Das Fahr-/Bremsverhalten des Motorrad kann sich bei montierter TraX® Gear Plus Tasche verändern.

ACHTUNG: Max. Zuladung (TraX® Gear Plus Deckeltasche Innen): siehe QUICK-LOCK Kofferträger Anbauanleitung sowie die Anleitung der TraX® ALU-BOX, jedoch nicht mehr als 1 kg. Die vom Fahrzeugherrsteller angegebene maximale Zuladung des Fahrzeugs darf nicht überschritten werden!

ACHTUNG: Stellen Sie VOR Fahrtbeginn und bei jeder Rast sicher, dass die TraX® Gear Plus Deckeltasche Innen ordnungsgemäß befestigt ist.

ACHTUNG: Alle Komponenten der TraX® Gear Plus Tasche dürfen keinen Kontakt zu heißen und beweglichen Teile des Fahrzeugs haben. Achten Sie desweiteren darauf, dass alle Komponenten mindestens 5 cm Abstand zu heißen Teilen sowie dem heißen Abgasstrom des Auspuffs haben. Stellen Sie sicher, dass die Überlängen der Spanngurte gegen Flattern gesichert werden. Durch Stürze oder unsachgemäßen Umgang kann die Oberfläche der TraX® Gear Plus Tasche irreparabel zerstört werden.

Achten Sie darauf, niemals scharfkantige, spitze oder ähnliche Gegenstände zu verpacken, welche Verletzungen an Personen bzw. Beschädigungen am Fahrzeug/Produkt verursachen könnten.

Pflege

Verwenden Sie zum Reinigen der TraX® Gear Plus Tasche warme Seifenlauge und ein weiches, sauberes Tuch. Spülen Sie anschließend mit klarem Wasser nach. Verwenden Sie KEINE scharfen Reinigungsmittel, raue Putzutensilien oder einen Hochdruckreiniger! Reinigen Sie die TraX® Gear Plus Tasche unbedingt nach Winterfahrten, um Schäden durch das Salz zu vermeiden.

ACHTUNG: Oberflächenmaterialien können bei längerer und intensiver Sonneneinstrahlung und Umwelteinflüssen (z. B. SMOG, saurer Regen, etc.) Farbveränderungen (Ausbleichen) unterliegen! Dafür übernimmt SW-MOTECH keine Haftung.

ENGLISH - Thank you for choosing this quality product from SW-MOTECH.

The TraX® Gear Plus Bag is designed exclusively for use with the TraX® ALU-BOX.

SECURITY

Please pay attention to the following product information:

Modifications will void any warranty.

ATTENTION: Riding with the TraX® Gear Plus Bag may affect the motorcycle's driving and braking performance.

ATTENTION: Maximum load (TraX® Gear Plus Lid Innerbag): Please refer the manual instructions of the QUICK-LOCK EVO Side Carriers and the TraX® ALU-BOX, but not more then 1 kg. The maximum vehicle load specified by the manufacturer must not be exceeded!

ATTENTION: BEFORE riding make sure that the TraX® Gear Plus Lid Innerbag is properly attached. Check the proper fit at each stop!

ATTENTION: All parts of the TraX® Gear Plus Bag must not contact any hot or moving parts of the vehicle. All parts should also remain 5 cm away from the exhaust and remain clear of the exhaust stream. All strap ends should be secured so they can not blow around once the vehicle is in motion. Dropping the motorcycle or improper handling can damage the outer surface of the TraX® Gear Plus Bag.

Never store pointy or sharp-edged objects in bags, which could cause injury to persons or damage to the vehicle/product.

Care

To clean the TraX® Gear Plus Bag, use warm, soapy water and a soft, clean cloth. Rinse with clean water. Do NOT use strong cleaning agents, rough cleaning tools or high pressure washer! Clean the TraX® Gear Plus Bag after riding in salty conditions, to avoid damage from salt.

ATTENTION: Surface materials can experience color changes or fading when exposed to direct sunlight for extended periods of time and by environmental factors (e.g., SMOG, acid rain, etc.)! SW-MOTECH assume no liability for this.

Konfektionierung durch / Packed by:

Datum der Konfektionierung / Date of packaging:



SW-MOTECH GmbH & Co. KG

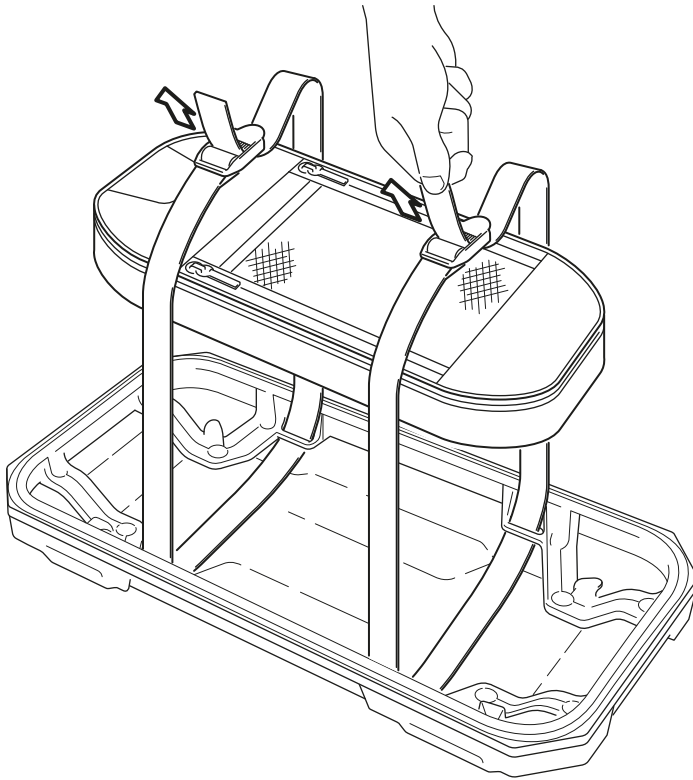
Ernteweg 8/10
35282 Rauschenberg
Germany

Tel. / phone + 49 (0)6425 / 8168 - 050

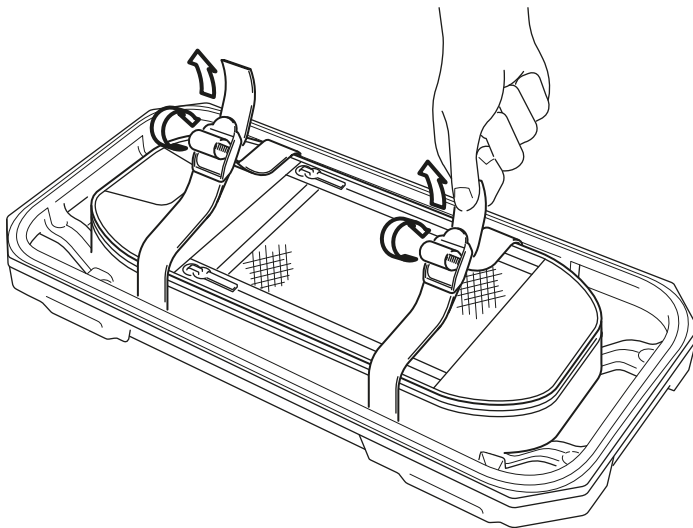
Fax / fax + 49 (0)6425 / 8168 - 10

info@sw-motech.com
www.sw-motech.com

1



2



TraX® Gear Plus Deckeltasche Innen (BC.ALK.00.732.10100/B)

ACHTUNG: Nur für TraX® ADVENTURE ALU-BOX!

Platzieren Sie die TraX® Gear Plus Deckeltasche Innen im Deckel der TraX® ALU-BOX.

Verzurren Sie die Spanngurte der TraX® Gear Plus Deckeltasche Innen an den Spanngurt-Ösen des Deckels, wie in der Zeichnung gezeigt.

Ziehen Sie nun die Spanngurte an, bis die TraX® Gear Plus Deckeltasche Innen zentriert und feste sitzt.

Achten Sie darauf, dass die Überlängen der Riemen gesichert werden.

TraX® Gear Plus Lid Innerbag (BC.ALK.00.732.10100/B)

ATTENTION: Only for TraX® ADVENTURE ALU-BOX!

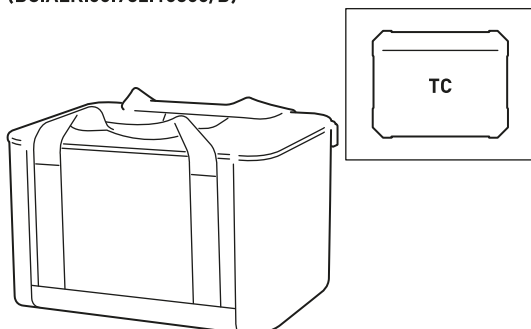
Place the TraX® Gear Plus Lid Innerbag on the inner side of the TraX® ALU-BOX lid.

Fix the straps of the TraX® Gear Plus Lid Innerbag to the tie-down points of the lid, as shown in the drawing.

Now pull the straps until the TraX® Gear Plus Lid Innerbag is centered and sits tightly.

Make sure there are no loose strap ends.

**TraX® Gear Plus Innentasche Topcase
TraX® Gear Plus Innerbag Topcase
(BC.ALK.00.732.10300/B)**



**TraX® Gear Plus Innentasche
TraX® Gear Plus Innerbag
(BC.ALK.00.732.10000/B)**

